



RU

Сварочные аппараты

Pico 160

Pico 160 VRD AUS

099-002128-EW508

11.05.2017

**Register now
and benefit!
Jetzt Registrieren
und Profitieren!**

www.ewm-group.com



Общие указания

ВНИМАНИЕ



Прочтите руководство по эксплуатации!

Руководство по эксплуатации содержит указания по технике безопасности при работе с изделием.

- Ознакомьтесь с руководствами по эксплуатации всех компонентов системы и соблюдайте приведенные в них указания по технике безопасности и предупреждения!
- Соблюдайте указания по предотвращению несчастных случаев и национальные предписания!
- Руководство по эксплуатации должно храниться в месте эксплуатации аппарата.
- Предупреждающие знаки и знаки безопасности на аппарате содержат информацию о возможных опасностях.
Они всегда должны быть распознаваемыми и читабельными.
- Аппарат произведен в соответствии с современным уровнем развития технологий и отвечает требованиям действующих норм и стандартов. Его эксплуатация, обслуживание и ремонт должны осуществляться только квалифицированным персоналом.
- Технические изменения, связанные с постоянным совершенствованием оборудования, могут влиять на результаты сварки.



При наличии вопросов относительно монтажа, ввода в эксплуатацию, режима работы, особенностей места использования, а также целей применения обращайтесь к вашему торговому партнеру или в наш отдел поддержки заказчиков по тел.: +49 2680 181 -0.

Перечень авторизованных торговых партнеров находится по адресу: www.ewm-group.com.

Ответственность в связи с эксплуатацией данного аппарата ограничивается только функциями аппарата. Любая другая ответственность, независимо от ее вида, категорически исключена. Вводом аппарата в эксплуатацию пользователь признает данное исключение ответственности. Производитель не может контролировать соблюдение требований данного руководства, а также условия и способы монтажа, эксплуатацию, использование и техобслуживание аппарата.

Неквалифицированное выполнение монтажа может привести к материальному ущербу и, в результате, подвергнуть персонал опасности. Поэтому мы не несем никакой ответственности и гарантии за убытки, повреждения и затраты, причиненные или каким-нибудь образом связанные с неправильной установкой, неквалифицированным использованием, а также неправильной эксплуатацией и техобслуживанием.

© EWM AG

**Dr. Günter-Henle-Straße 8
D-56271 Mündersbach**

Авторские права на этот документ принадлежат изготовителю.

Тиражирование, в том числе частичное, допускается только при наличии письменного разрешения.

Информация, содержащаяся в настоящем документе, была тщательно проверена и отредактирована. Тем не менее, возможны изменения, опечатки и ошибки.

1 Содержание

1	Содержание	3
2	В интересах вашей безопасности	5
2.1	Указания по использованию данной инструкции по эксплуатации	5
2.1.1	Общая документация	5
2.2	Пояснение знаков	6
2.3	Общее	7
3	Использование по назначению	8
3.1	Сопроводительная документация	8
3.1.1	Гарантия	8
3.1.2	Декларация о соответствии рекомендациям	8
3.1.3	Сварка в среде с повышенной опасностью поражения электрическим током	8
3.1.4	Калибровка/Утверждение	8
4	Описание аппарата — быстрый обзор	9
4.1	Вид спереди	9
4.2	Вид сзади	10
4.3	Устройство управления – элементы управления	11
5	Конструкция и функционирование	12
5.1	Транспортировка и установка	12
5.1.1	Охлаждение аппарата	12
5.1.2	Обратный кабель, общее	13
5.1.3	Условия окружающей среды	13
5.1.3.1	Эксплуатация	13
5.1.3.2	Транспортировка и хранение	13
5.1.4	Настройка длины транспортировочного ремня	14
5.1.5	Указания по прокладке кабелей сварочного тока	14
5.1.5.1	Блуждающие сварочные токи	15
5.1.6	Подключение к электросети	15
5.1.6.1	Форма сети	16
5.2	Ручная сварка стержневыми электродами	16
5.2.1	Подключение электрододержателя и кабеля массы	16
5.2.2	Выбор заданий на сварку	18
5.2.3	Автоматическое устройство «Горячий старт»	18
5.2.4	Arcforce	18
5.2.5	Устройство Antistick	18
5.3	Сварка ВИГ	19
5.3.1	Подключение сварочной горелки ВИГ с перекидным газовым вентилем	19
5.3.2	Подача защитного газа	19
5.3.3	Подключение редуктора давления	20
5.3.4	Выбор заданий на сварку	20
5.3.4.1	Тест газа — Настройка расхода защитного газа	20
5.3.5	Зажигание дуги	21
5.3.5.1	Liftarc	21
5.4	Устройство понижения напряжения	21
6	Техническое обслуживание, уход и утилизация	22
6.1	Общее	22
6.2	Чистка	22
6.2.1	Грязеулавливающий фильтр	22
6.3	Работы по техническому обслуживанию, интервалы	23
6.3.1	Ежедневные работы по техобслуживанию	23
6.3.2	Ежемесячные работы по техобслуживанию	23
6.3.3	Ежегодная проверка (осмотр и проверка во время эксплуатации)	23
6.4	Утилизация изделия	24
6.5	Соблюдение требований RoHS	24
7	Устранение неполадок	25
7.1	Неполадки аппарата (сообщения о неисправностях)	25

8	Технические характеристики	26
8.1	Pico 160	26
9	Принадлежности	27
9.1	Электрододержатель / кабель массы.....	27
9.2	Сварочная горелка ВИГ	27
9.3	Общие принадлежности	27
9.4	Опции	27
10	Сервисная документация	28
10.1	Запасные и изнашивающиеся части	28
10.2	Электрическая схема	30
11	Приложение А	31
11.1	Обзор представительств EWM	31

2 В интересах вашей безопасности

2.1 Указания по использованию данной инструкции по эксплуатации

2.1.1 Общая документация



Настоящее руководство по эксплуатации является составной частью общей документации и действительно только в сочетании с документом «Указания по технике безопасности»!

Изучите документацию на все компоненты системы и соблюдайте ее предписания!

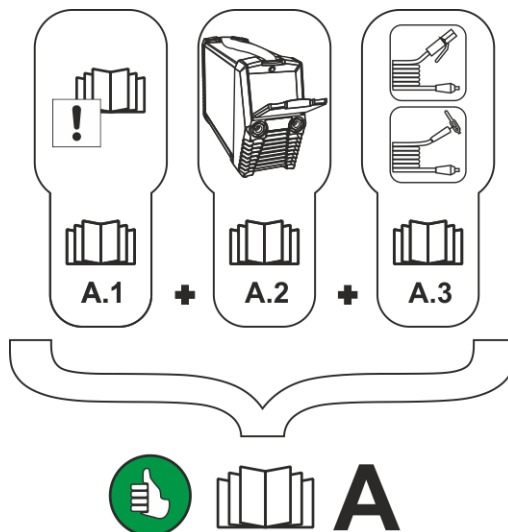


Рисунок 2-1

Поз.	Документация
A.1	Предписания по технике безопасности
A.2	Источник тока
A.3	Электрододержатель/сварочная горелка
A	Общая документация

2.2 Пояснение знаков

Символ	Описание	Символ	Описание
	Технические особенности, которые должен учитывать пользователь.		Нажать и отпустить/короткое нажатие/нажатие
	Выключить аппарат		Отпустить
	Включить аппарат		Нажать и удерживать
			Переключить
	Неправильно		Повернуть
	Правильно		Числовое значение — настраиваемое
	Вход в меню		Сигнальная лампочка горит зеленым цветом
	Навигация в меню		Сигнальная лампочка мигает зеленым цветом
	Выход из меню		Сигнальная лампочка горит красным цветом
	Отображение времени (например: подождать 4 с/нажать)		Сигнальная лампочка мигает красным цветом
	Прерывание в представлении меню (есть другие возможности настройки)		
	Инструмент не нужен/не использовать		
	Инструмент нужен/использовать		

2.3 Общее



Обязанности пользователя!

При эксплуатации аппарата следует соблюдать национальные директивы и законы!

- *Национальная редакция общей директивы 89/391/ЕЭС (89/391/EWG) о введении мер, содействующих улучшению безопасности и гигиены труда работников на производстве, а также соответствующие отдельные директивы.*
- *В частности, директива 89/655/ЕЭС (89/655/EWG) о минимальных требованиях к безопасности и гигиене труда при использовании в процессе работы производственного оборудования.*
- *Предписания по безопасности труда и технике безопасности, действующие в соответствующей стране.*
- *Установка и эксплуатация аппарата согласно МЭК 60974-9.*
- *Регулярно проводить для работников инструктаж по технике безопасности на рабочем месте.*
- *Регулярная проверка аппарата согласно МЭК 60974-4.*



Гарантия производителя аннулируется при повреждении аппарата в результате использования компонентов сторонних производителей!

- *Используйте только компоненты системы и опции (источники тока, сварочные горелки, электрододержатели, дистанционные регуляторы, запасные и быстроизнашивающиеся детали и т. д.) только из нашей программы поставки!*
- *Подсоединяйте дополнительные компоненты к соответствующему гнезду подключения и закрепляйте их только после выключения сварочного аппарата.*



Требования при подключении к общественной электросети

Потребляя ток, аппараты высокой мощности могут повлиять на качество сети. Поэтому для аппаратов некоторых типов могут действовать ограничения на подключение, требования к максимально возможному полному сопротивлению линии или минимальной нагрузочной способности элемента подключения к общественной сети (совместной точки сопряжения РСС). При этом также следует учитывать технические характеристики аппаратов. В этом случае эксплуатационник или пользователь аппарата обязан проверить, можно ли подключать аппарат к сети, и при необходимости проконсультироваться с лицом, ответственным за эксплуатацию электросети.

3 Использование по назначению

ВНИМАНИЕ



Опасность вследствие использования не по назначению!

Аппарат произведен в соответствии со стандартами техники, а также правилами и нормами применения в промышленности и ремесленной деятельности. Он предназначен только для указанного на заводской табличке метода сварки. При использовании не по назначению аппарат может стать источником опасности для людей, животных и материальных ценностей. Поставщик не несет ответственность за возникший вследствие такого использования ущерб!

- Использовать аппарат только по назначению и только обученному, квалифицированному персоналу!
- Не выполнять неквалифицированные изменения или доработки аппарата!!

Аппарат для дуговой сварки MMA постоянным током и сварки TIG постоянным током с контактным зажиганием (Liftarc) в качестве дополнительного метода.

3.1 Сопроводительная документация

3.1.1 Гарантия



Более подробную информацию можно найти в прилагаемой брошюре «Warranty registration», а также на сайте www.ewm-group.com в разделах о гарантии, техническом обслуживании и проверке!

3.1.2 Декларация о соответствии рекомендациям

CE Концепция и конструкция указанного аппарата соответствуют положениям директив ЕС:

- Директива ЕС по низковольтному оборудованию (LVD)
- Директива ЕС по электромагнитной совместимости (EMV)
- Директива ЕС по ограничению использования опасных веществ (RoHS)

В случае несанкционированных изменений, ненадлежащего ремонта, несоблюдения установленных сроков проверки и испытаний оборудования для дуговой сварки во время эксплуатации и/или выполнения модификаций без четкого разрешения компании EWM настоящая декларация теряет силу. К каждому изделию прилагается оригинал необходимой декларации соответствия.

3.1.3 Сварка в среде с повышенной опасностью поражения электрическим током



В соответствии со стандартами IEC / DIN EN 60974, VDE 0544 аппараты могут эксплуатироваться в помещениях с повышенной электрической опасностью.

3.1.4 Калибровка/Утверждение

Настоящим подтверждается, что данный аппарат был проверен калиброванными измерительными приборами в соответствии с действующими стандартами IEC/EN 60974, ISO/EN 17662, EN 50504. Полученные значения измерений находятся в пределах допустимых отклонений. Рекомендуемый интервал калибровки: 12 месяцев.

4 Описание аппарата — быстрый обзор

4.1 Вид спереди

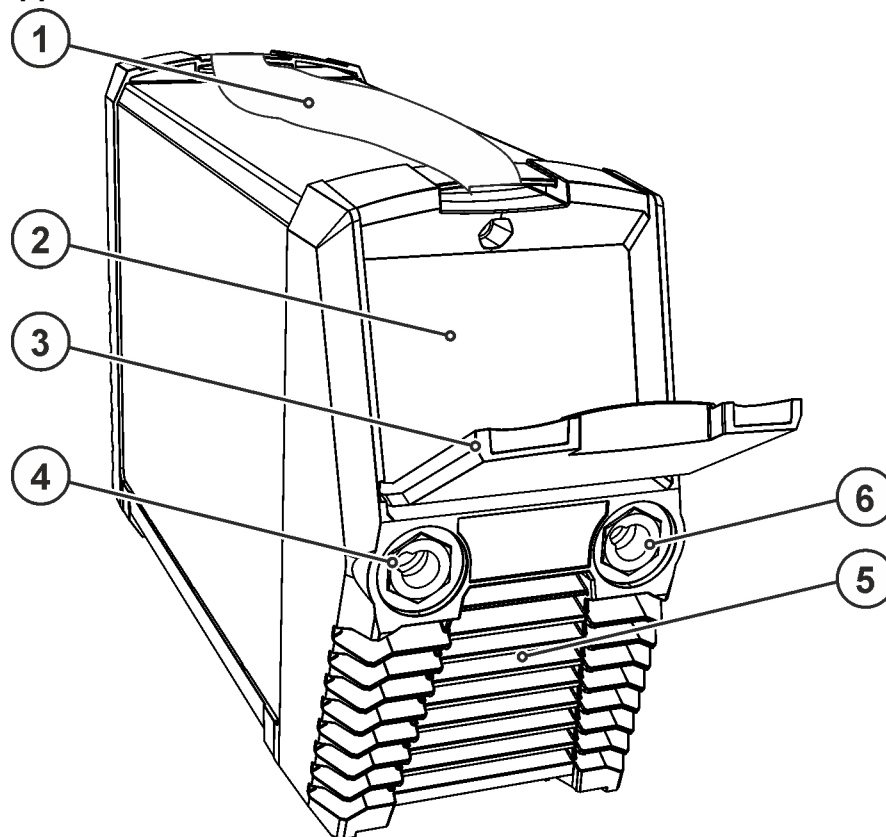


Рисунок 4-1

Поз.	Символ	Описание
1		Транспортировочный ремень > см. главу 5.1.4
2		Управление аппаратом > см. главу 4.3
3		Предохранительный клапан
4	+	Розетка, сварочный ток "+" <ul style="list-style-type: none"> • Ручная сварка: подсоединение электрододержателя или кабеля массы • ВИГ: Подключение кабеля массы
5		Выпускное отверстие для охлаждающего воздуха
6	—	Розетка, сварочный ток "-" <ul style="list-style-type: none"> • Ручная сварка стержневыми электродами: подсоединение электрододержателя или кабеля массы • Сварка ВИГ: подключение кабеля сварочного тока сварочной горелки ВИГ

4.2 Вид сзади

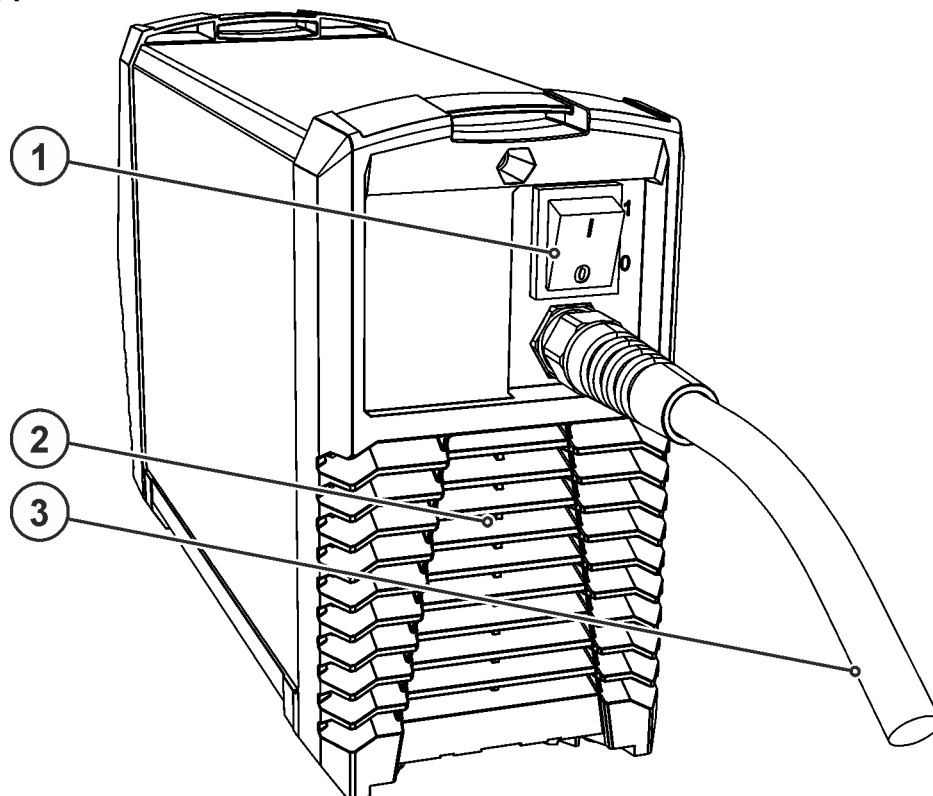


Рисунок 4-2

Поз.	Символ	Описание
1		Главный выключатель, включение/выключение сварочного аппарата
2		Впускное отверстие для охлаждающего воздуха
3		Сетевой кабель > см. главу 5.1.6

4.3 Устройство управления – элементы управления

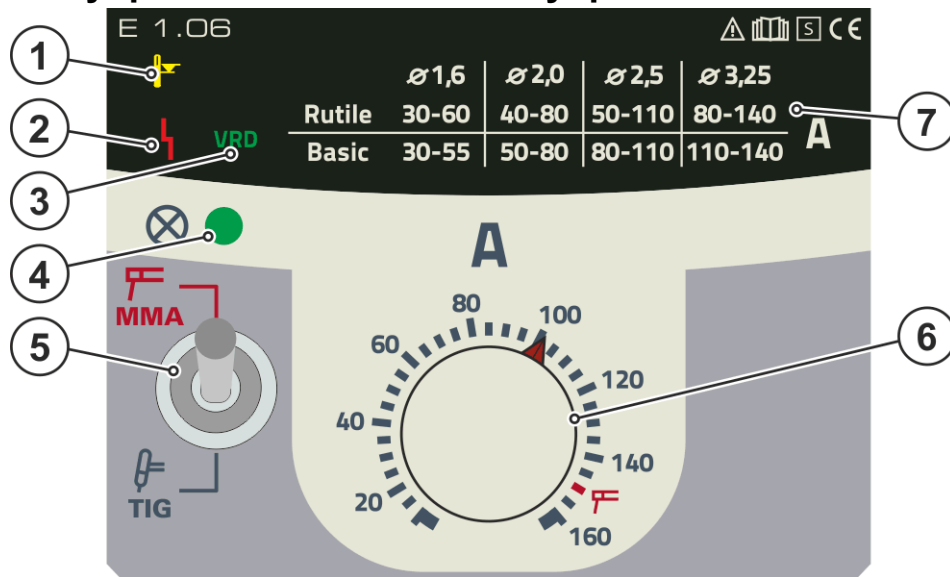



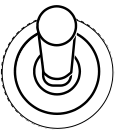





Рисунок 4-3

Поз.	Символ	Описание
1		Сигнальная лампочка Перегрев При перегреве срабатывает термореле силового блока и загорается контрольный индикатор перегрева. После охлаждения можно продолжить сварку без принятия каких-либо дополнительных мер.
2		Сигнальная лампочка «Общая неисправность» Сообщения о неисправностях > см. главу 7
3	VRD	Сигнальная лампочка устройства понижения напряжения (VRD) Сигнальная лампочка VRD горит, когда устройство понижения напряжения работает исправно и выходное напряжение уменьшается до значений, установленных используемым стандартом (см. > см. главу 5.4). Устройство понижения напряжения активно только в вариантах аппаратов с приставкой (VRD).
4		Сигнальная лампа, Готовность Сигнальная лампа загорается, если аппарат включен и готов к работе
5		Переключатель метода сварки  ----- Сварка MMA  ----- Сварка TIG
6		Ручка потенциометра «Сварочный ток» Плавная регулировка сварочного тока.
7		Таблица «Помощь в настройке сварочного тока для ручной сварки» Рекомендуемый сварочный ток для сварки MMA в зависимости от типа и диаметра электродов.

5 Конструкция и функционирование

⚠ ВНИМАНИЕ



Опасность травмирования в результате поражения электрическим током! Прикосновение к токоведущим деталям, например, к гнездам сварочного тока, может быть опасно для жизни!

- Соблюдать указания по технике безопасности на первых страницах инструкции по эксплуатации!
- Ввод в эксплуатацию должен выполняться исключительно лицами, обладающими соответствующими знаниями в области обращения с электродуговыми сварочными аппаратами!
- Соединительные или сварочные кабели (например, от держателей электродов, сварочных горелок, кабеля массы, интерфейсов) подключать только при выключенном аппарате!

5.1 Транспортировка и установка

⚠ ВНИМАНИЕ



Опасность несчастного случая при неправильной транспортировке аппаратов, непригодных для перемещения с помощью крана!

Перемещение аппарата с помощью крана и его подвешивание запрещено! Аппарат может упасть и нанести травмы людям! Ручки, ремни и держатели подходят только для ручной транспортировки!

- Аппарат непригоден для перемещения с помощью крана и подвешивания!



Аппараты сконструированы для работы в вертикальном положении!

Работа в неразрешенных положениях может привести к повреждению аппарата.

- **Транспортировка и эксплуатация исключительно в вертикальном положении!**



В результате неправильного соединения дополнительные компоненты и источник тока могут получить повреждения!

- **Подсоединяйте дополнительные компоненты к соответствующему гнезду и закрепляйте их только после выключения сварочного аппарата.**
- **Более подробные описания см. в инструкции по эксплуатации соответствующего дополнительного компонента!**
- **После включения источника тока дополнительные компоненты распознаются автоматически.**

5.1.1 Охлаждение аппарата



Недостаточная вентиляция ведет к снижению мощности и повреждению аппарата.

- **Соблюдать условия окружающей среды!**
- **Поддерживать проходимость впускного и выпускного отверстий для охлаждающего воздуха!**
- **Выдерживать минимальное расстояние до препятствий, равное 0,5 м!**

5.1.2 Обратный кабель, общее

ОСТОРОЖНО



Опасность получения ожогов вследствие неправильного подключения кабеля сварочного тока!

Если штекеры сварочного тока не зафиксированы (в разъемах на аппарате) или на зажиме массы имеются загрязнения (краска, ржавчина), эти соединительные элементы и кабели могут нагреваться и в случае контакта с ними вызвать ожоги!

- Ежедневно проверяйте надежность подключения кабелей сварочного тока и при необходимости фиксируйте их, повернув по часовой стрелке.
- Тщательно очищайте и надежно закрепляйте зажим массы! Элементы свариваемой конструкции не должны использоваться в качестве обратного сварочного провода!

5.1.3 Условия окружающей среды



Аппарат можно устанавливать и эксплуатировать только в помещениях и только на соответствующем прочном и плоском основании!

- *Эксплуатирующая сторона должна обеспечить наличие ровного, нескользкого пола и достаточное освещение рабочего места.*
- *Должна быть всегда обеспечена безопасная эксплуатация аппарата.*



Необычно большие количества пыли, кислот, агрессивных газов или веществ могут повредить аппарат.

- *Избегать образования большого количества дыма, паров, масляного тумана и пыли от шлифовальных работ!*
- *Избегать окружающего воздуха, содержащего соли (морского воздуха).*

5.1.3.1 Эксплуатация

Диапазон температур окружающего воздуха:

- от -25 °C до +40 °C

Относительная влажность воздуха:

- до 50 % при 40 °C
- до 90 % при 20 °C

5.1.3.2 Транспортировка и хранение

Хранение в закрытых помещениях, диапазон температур окружающего воздуха:

- от -30 °C до +70 °C

Относительная влажность воздуха

- до 90 % при 20 °C

5.1.4 Настройка длины транспортировочного ремня

- 👉 В качестве примера для настройки на рисунке показано удлинение ремня. Для укорачивания петли ремня необходимо затянуть в противоположном направлении.

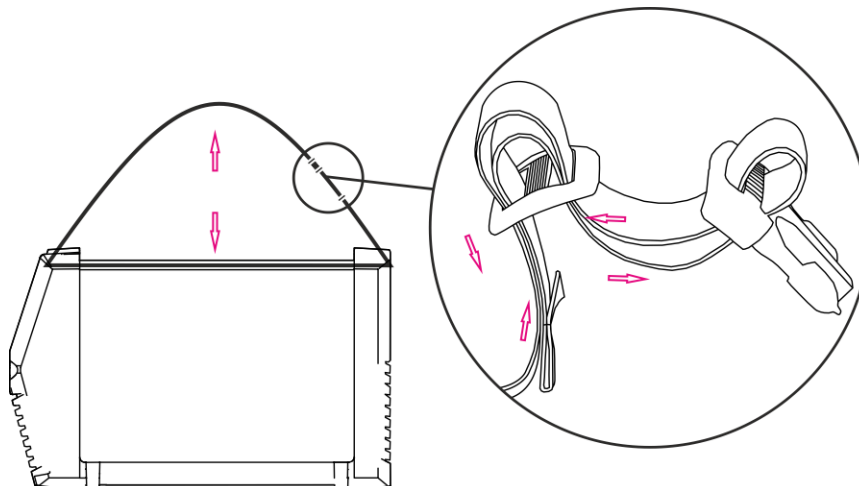


Рисунок 5-1

5.1.5 Указания по прокладке кабелей сварочного тока

- 👉 Для каждого сварочного аппарата использовать кабель массы из его комплекта поставки!

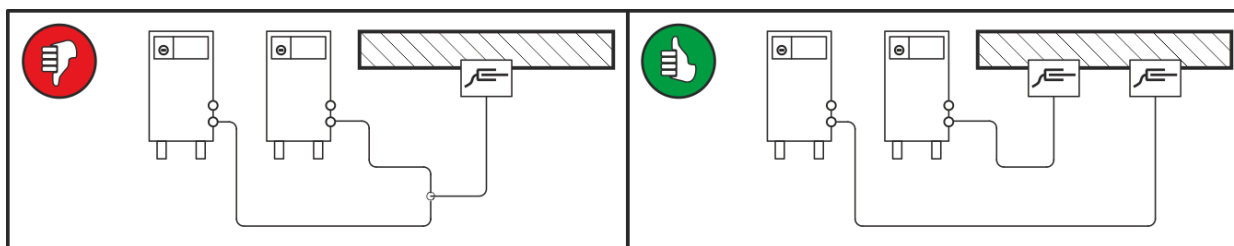


Рисунок 5-2

- 👉 Кабели сварочного тока, пакеты шлангов горелок и промежуточные пакеты шлангов полностью смотать. Избегать образования петель!
- 👉 Длина кабелей ни в коем случае не должна быть больше предписанной.
- 👉 Если кабель слишком длинный, его следует укладывать волнообразно.

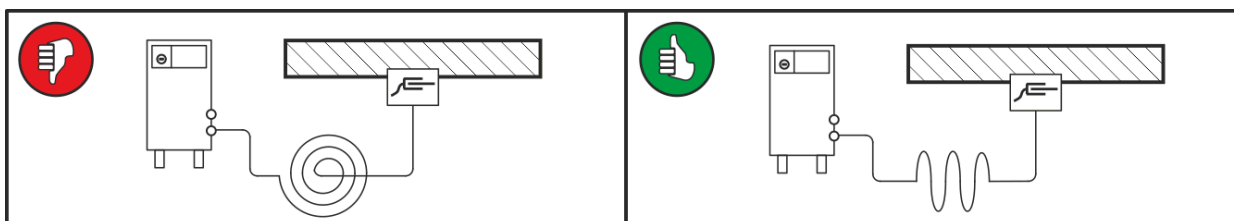


Рисунок 5-3

5.1.5.1 Блуждающие сварочные токи

⚠ ВНИМАНИЕ

Опасность поражения блуждающими сварочными токами!

Блуждающие сварочные токи могут привести к разрушению защитных проводов, повреждению аппаратов и электроприборов, перегреву компонентов и возникновению пожара.

- Регулярно проверяйте надежность и правильность подключения всех кабелей сварочного тока.
- При установке, фиксации или подвешивании токопроводящих компонентов источника тока (корпус, каретка, каркас для перемещения краном) должна быть обеспечена их электрическая изоляция!
- Не кладите другие электроприборы, например перфораторы, угловые шлифмашины и т. п., на источник тока, каретку и каркас для перемещения краном, не изолировав их!
- Когда сварочная горелка и электрододержатель не используются, кладите их на изолирующую подкладку!

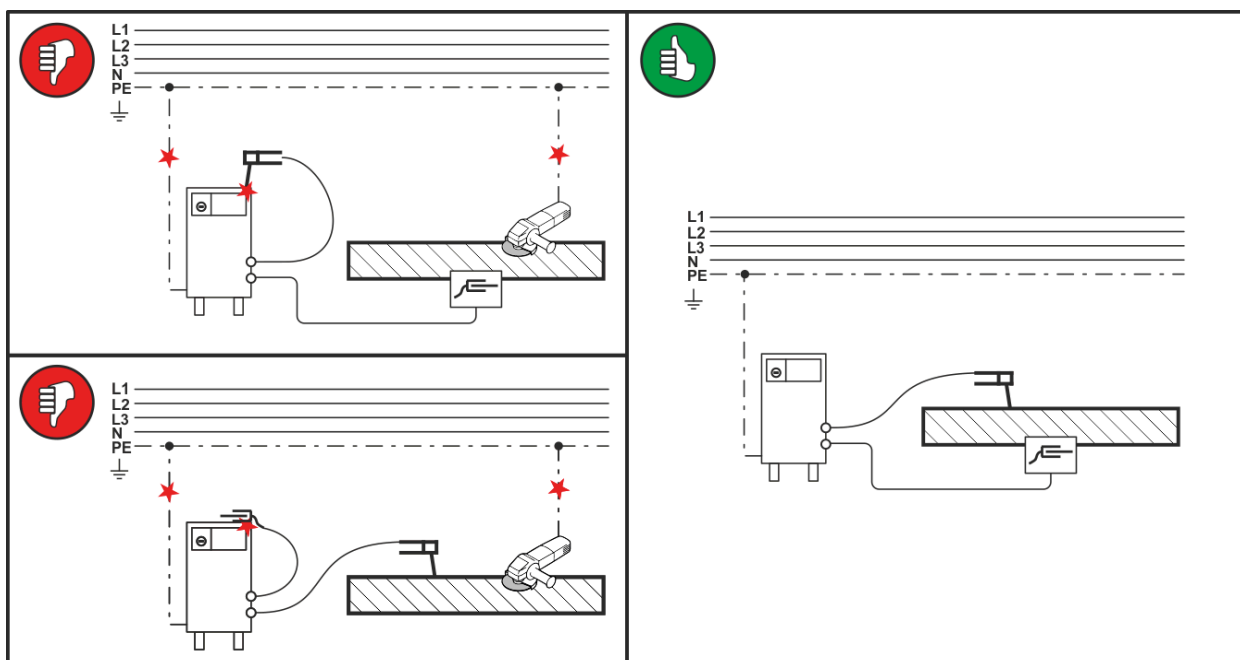


Рисунок 5-4

5.1.6 Подключение к электросети

⚠ ОПАСНОСТЬ

Опасность при ненадлежащем подключении к электросети!

Ненадлежащее подключение к электросети может привести к телесным повреждениям или материальному ущербу!

- Подключать аппарат только к розетке с защитным проводом, подсоединенным согласно предписаниям.
- Сетевое напряжение, указанное в табличке с паспортными данными, должно соответствовать напряжению питания.
- При необходимости подсоединения новой сетевой вилки установку должен выполнять только специалист-электротехник в соответствии с национальными законами или предписаниями!
- Специалист-электротехник должен регулярно проверять сетевую вилку, розетку и линию питания!
- Во время работы от генератора его следует заземлить в соответствии с указаниями в руководстве по его эксплуатации. Созданная сеть должна быть предназначена для эксплуатации аппаратов с классом защиты I.

5.1.6.1 Форма сети

Аппарат разрешается подключать только к однофазной 2-проводной системе с заземленным нулевым проводом и использовать только с такой системой.

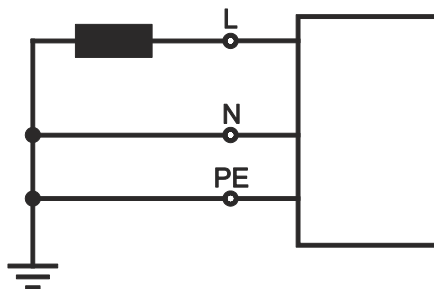


Рисунок 5-5

Экспликация

Поз.	Обозначение	Распознавательная окраска
L	Внешний провод	коричневый
N	Нулевой провод	синий
PE	Защитный провод	желто-зеленый

- Вставить вилку отключенного устройства в соответствующую розетку.

5.2 Ручная сварка стержневыми электродами

5.2.1 Подключение электрододержателя и кабеля массы

ОСТОРОЖНО



Опасность сдавливания и ожога!

Во время замены стержневых электродов существует опасность сдавливания и ожога!

- Пользуйтесь специальными сухими защитными перчатками.
- Пользуйтесь щипцами с изолированными ручками для удаления отработанных электродов или для перемещения свариваемого изделия.

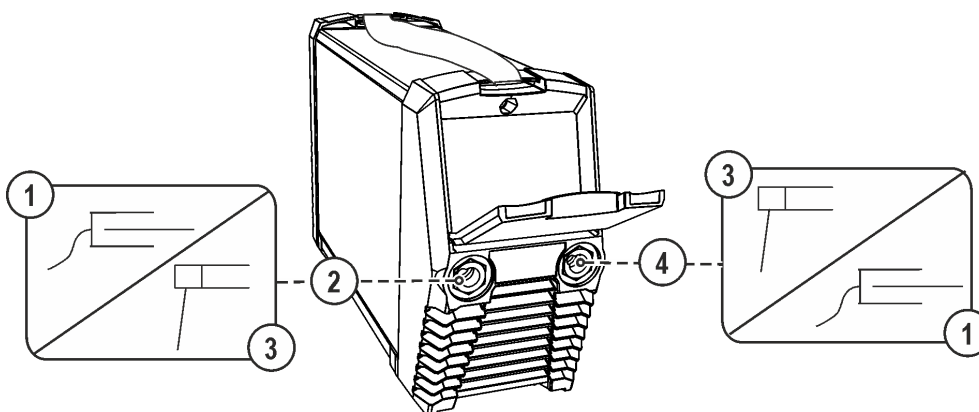






Рисунок 5-6

Поз.	Символ	Описание
1		Заготовка
2		Гнездо, сварочный ток "+" Подсоединение электрододержателя или кабеля массы
3		Электрододержатель
4		Розетка, сварочный ток «-» Подключение кабеля массы или электрододержателя



При выборе полярности руководствуйтесь указаниями фирмы-изготовителя электродов, приведенными на упаковке электродов.

- Вставить штекер кабеля электрододержателя или в гнездо сварочного тока „+“ или „-“ и закрепить поворотом вправо.
- Вставить штекер кабеля массы или в гнездо сварочного тока „+“ или „-“ и закрепить поворотом вправо.

5.2.2 Выбор заданий на сварку

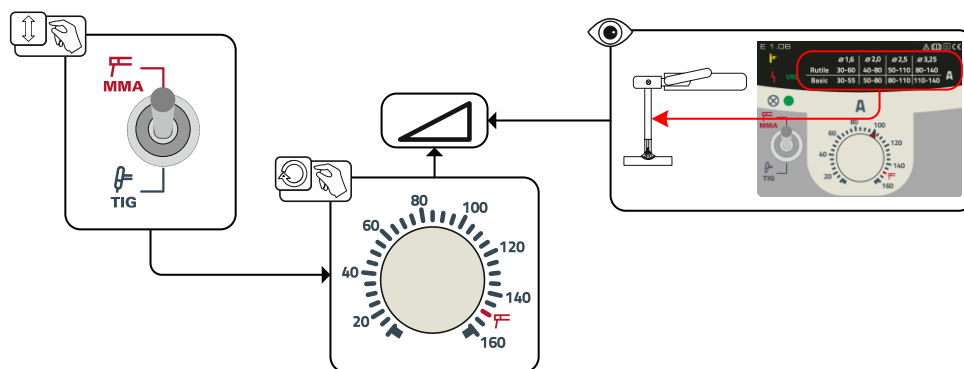


Рисунок 5-7

Тип	Тип электрода
Rutile	с рутиловым покрытием
Basic	с основным покрытием

5.2.3 Автоматическое устройство «Горячий старт»

Функция горячего старта улучшает характеристики зажигания сварочной дуги.

После прикосновения стержневого электрода к заготовке зажигание дуги осуществляется при повышенном токе горячего старта, который по истечении времени горячего старта уменьшается до заданного уровня основного тока.

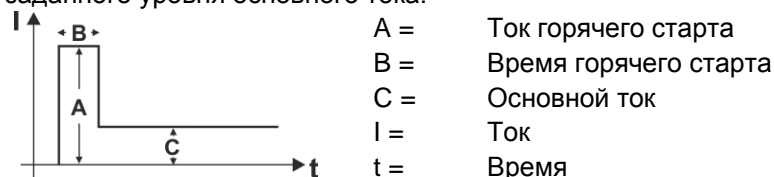
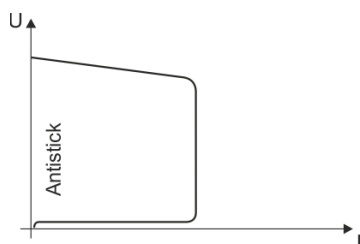


Рисунок 5-8

5.2.4 Arcforce

В процессе сварки, форсаж дуги с помощью повышений тока предотвращает пригорание электрода в сварочной ванне. Это облегчает прежде всего сварку с помощью крупнокапельных типов электродов при низкой силе тока и короткой дуге.

5.2.5 Устройство Antistick



Устройство Antistick предотвращает прокаливание электрода.

Если, несмотря на наличие устройства форсажа дуги Arcforcing, электрод пригорает к изделию, аппарат автоматически, в течение примерно 1 сек, переключается на минимальный ток, чтобы не допустить прокаливания электрода. Необходимо проверить и откорректировать настроенное значение сварочного тока!

Рисунок 5-9

5.3 Сварка ВИГ

5.3.1 Подключение сварочной горелки ВИГ с перекидным газовым вентилем

Всегда следует использовать сварочную горелку, соответствующую данной задаче сварки (см. инструкцию по эксплуатации горелки).

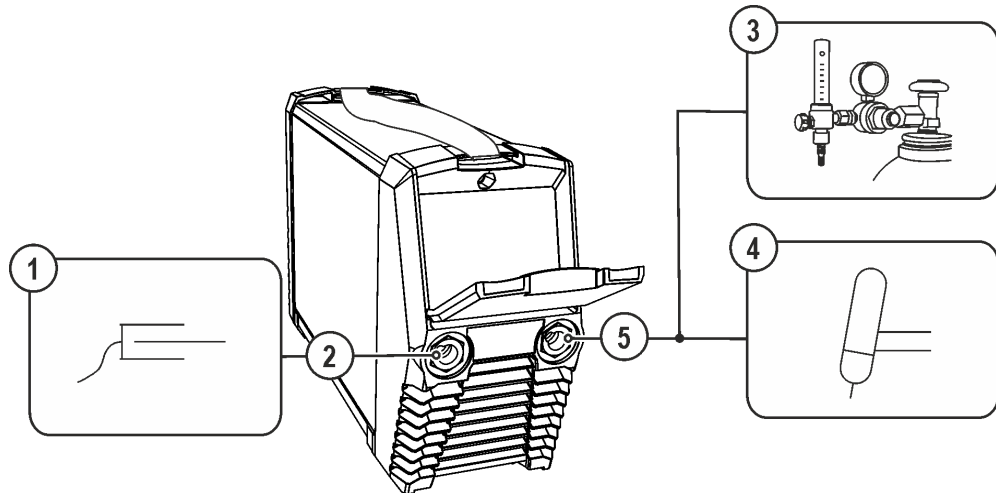


Рисунок 5-10

Поз.	Символ	Описание
1		Заготовка
2		Гнездо, сварочный ток "+" Подключение кабеля массы
3		Выходной стороне редуктора
4		Сварочная горелка
5		Гнездо, сварочный ток "-" Подключение кабеля сварочного тока сварочной горелки ВИГ

- Вставить штекер кабеля сварочного тока универсальной горелки в гнездо сварочного тока „-“ и закрепить поворотом вправо.
- Вставить штекер кабеля массы в гнездо подключения сварочного тока „+“ и закрепить поворотом вправо.
- Привинтить шланг подачи защитного газа сварочной горелки к стороне выхода редуктора давления.

5.3.2 Поддача защитного газа

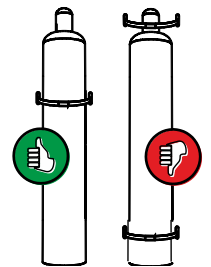
ВНИМАНИЕ



Опасность травмирования вследствие неправильного обращения с баллонами защитного газа!

Ненадлежащее или недостаточно надежное крепление баллонов защитного газа может привести к тяжелым травмам!

- Установить баллон защитного газа в предусмотренные держатели и зафиксировать крепежными элементами (цепь/ремень)!
- Баллон защитного газа необходимо фиксировать в верхней части!
- Крепежные элементы должны тесно прилегать к баллону!



Беспрепятственная подача защитного газа из баллона с защитным газом к сварочной горелке является основным условием для оптимальных результатов сварки. Кроме того, закупоренная система подачи защитного газа может привести к выходу из строя сварочной горелки!

- **Все соединения в системе подачи защитного газа должны быть герметичными!**

5.3.3 Подключение редуктора давления

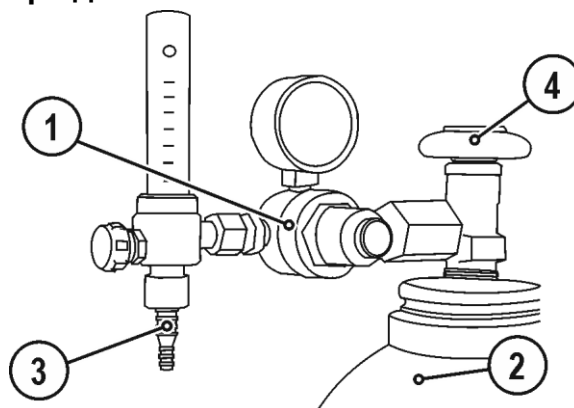


Рисунок 5-11

Поз.	Символ	Описание
1		Редуктор давления
2		Баллон с защитным газом
3		Выходной стороне редуктора
4		Клапан газового баллона

- Перед подключением редуктора к газовому баллону следует кратковременно открыть клапан баллона, чтобы выдуть возможные загрязнения.
- Герметично привинтите редуктор на вентиль газового баллона.

5.3.4 Выбор заданий на сварку

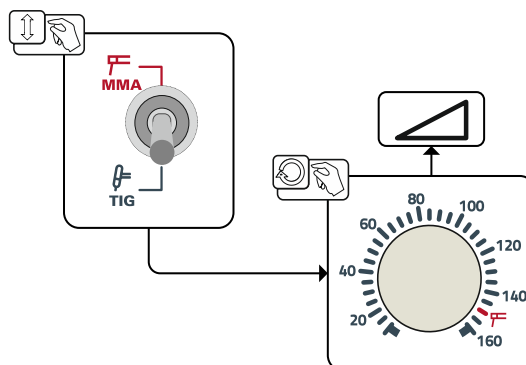


Рисунок 5-12

5.3.4.1 Тест газа — Настройка расхода защитного газа



Если перекидной газовый вентиль открыт, из сварочной горелки непрерывно подается защитный газ (регулирование отдельным газовым вентилем не предусмотрено). Перекидной вентиль необходимо открывать перед каждым процессом сварки и закрывать после его завершения.

Как очень низкое, так и очень высокое значение защитного газа может привести к попаданию воздуха в сварочную ванну и, как следствие, к образованию пор. Настроить расход защитного газа в соответствии со сварочным заданием!

Основное правило расчета расхода газа:

Диаметр газового сопла в миллиметрах равен расходу газа в литрах в минуту.

Например: Если диаметр газового сопла равен 7 мм, то расход газа составляет 7 л/мин.

- Медленно открыть вентиль газового баллона.
- Отрегулировать расход защитного газа с помощью редуктора в соответствии с применением.

5.3.5 Зажигание дуги

5.3.5.1 Liftarc

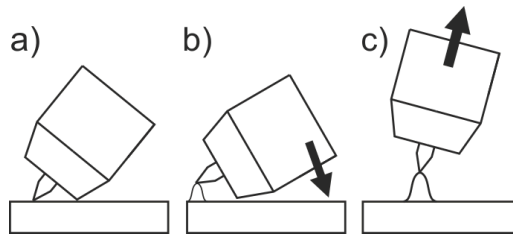


Рисунок 5-13

Сварочная дуга зажигается путем легкого прикосновения к заготовке:

- Осторожно приложить газовое сопло горелки и конец вольфрамового электрода к заготовке (включается подача тока контактного зажигания вне зависимости от настроенного основного тока)
- Изменяя положение газового сопла, наклонить горелку так, чтобы расстояние между концом электрода и заготовкой составляло около 2-3 мм (зажигается сварочная дуга, сварочный ток увеличивается до установленного значения основного тока).
- Отвести горелку и установить в обычном положении.

Закончить процесс сварки: отвести горелку от заготовки, пока дуга не погаснет.

5.4 Устройство понижения напряжения

Только модели аппаратов с приставкой (VRD/AUS/RU) оснащены устройством понижения напряжения (VRD). Оно повышает уровень безопасности в особо опасных условиях (например, при строительстве судов, трубопроводов или сооружении объектов горнодобывающей промышленности).

Использование устройства понижения напряжения является обязательным в некоторых странах и согласовано многими внутризаводскими правилами техники безопасности при эксплуатации источников сварочного тока.

Сигнальная лампочка VRD > см. главу 4.3 горит, когда устройство понижения напряжения работает исправно и выходное напряжение уменьшается до значений, установленных используемым стандартом (см. технические характеристики > см. главу 8).

6 Техническое обслуживание, уход и утилизация

6.1 Общее

ОПАСНОСТЬ



Опасность травмирования в результате поражения электрическим током после выключения!

Работы на открытом аппарате могут привести к травмам с летальным исходом!

Во время работы конденсаторы, находящиеся в аппарате, заряжаются электрическим напряжением. Это напряжение присутствует еще до 4 минут после извлечения сетевой вилки из розетки.

1. Выключите аппарат.
2. Извлеките сетевую вилку из розетки.
3. Подождите минимум 4 минуты, пока не разрядятся конденсаторы!

ВНИМАНИЕ



Ненадлежащее техническое обслуживание, проверка и ремонт.

Техническое обслуживание, проверка и ремонт продукта должны выполняться только квалифицированным и компетентным персоналом. Компетентный специалист — это специалист, который, опираясь на свое образование, знания и опыт, в состоянии распознать возможные опасности и их последствия при проверке источников сварочного тока, а также принять требуемые меры безопасности.

- Соблюдать предписания по техническому обслуживанию > см. главу 6.3.
- Если оборудование не пройдет одну из перечисленных ниже проверок, то эксплуатация аппарата запрещается до тех пор, пока неисправность не будет устранена и не будет произведена повторная проверка.

Ремонт и техническое обслуживание должны осуществляться только квалифицированным и авторизованным персоналом, в противном случае гарантийные обязательства аннулируются. По всем вопросам технического обслуживания следует обращаться в специализированное торговое предприятие, в котором был приобретен аппарат. Возврат аппарата в оговоренных случаях может производиться только через это предприятие. Для замены используйте только фирменные запасные детали. При заказе запасных деталей необходимо указывать тип аппарата, серийный номер и номер изделия, типовое обозначение и номер запасной детали.

Данный аппарат практически не нуждается в техническом обслуживании при соблюдении указанных условий окружающей среды и обеспечении нормальных условий эксплуатации. Необходимость в уходе минимальная.

При эксплуатации загрязненного аппарата сокращаются срок службы и продолжительность включения. Основными критериями для определения интервалов очистки являются условия окружающей среды и связанное с ними загрязнение аппарата (однако очистку следует выполнять не реже двух раз в год).

6.2 Чистка

- Очистить наружные поверхности влажной тканью (не использовать агрессивные чистящие средства).
- Продуть вентиляционный канал и при необходимости пластины системы охлаждения аппарата сжатым воздухом без масла и воды. Сжатый воздух может раскрутить вентиляторы аппарата до скорости выше максимально допустимой, что приведет к их разрушению. Не направляйте поток сжатого воздуха непосредственно на вентиляторы аппарата, при необходимости обеспечьте их механическую блокировку.
- Проверьте жидкость охлаждения на наличие загрязнений и при необходимости замените.

6.2.1 Грязеулавливающий фильтр

Благодаря снижению расхода охлаждающего воздуха сокращается продолжительность включения сварочного аппарата. По мере загрязнения (не реже чем раз в 2 месяца) необходимо снимать и очищать грязеулавливающий фильтр (например, путем продувки сжатым воздухом).

6.3 Работы по техническому обслуживанию, интервалы

6.3.1 Ежедневные работы по техобслуживанию

Визуальная проверка

- Кабель подключения к сети и его устройство для разгрузки натяжения и крепления
- Элементы крепления газового баллона
- Проверить пакет шлангов и токовые разъемы на наличие внешних повреждений, при необходимости заменить или поручить ремонт специалистам!
- Газовые шланги и их переключающие устройства (электромагнитный клапан)
- Все разъемы и быстроизнашивающиеся детали вручную проверить на прочность посадки, при необходимости подтянуть.
- Проверить правильность крепления катушки проволоки.
- Транспортные ролики и элементы их крепления
- Элементы, предназначенные для транспортировки (ремень, рым-болты, ручка)
- Прочее, общее состояние

Проверка функционирования

- Контрольные, сигнальные, защитные и исполнительные устройства (Проверка функционирования)
- Кабели сварочного тока (проверить на прочность посадки и фиксацию)
- Газовые шланги и их переключающие устройства (электромагнитный клапан)
- Элементы крепления газового баллона
- Проверить правильность крепления катушки проволоки.
- Проверить правильность посадки винтовых и вставных соединений, а также быстроизнашивающихся деталей, при необходимости подтянуть.
- Удалить прилипшие остатки материалов, появившиеся вследствие попадания брызг во время сварки.
- Регулярно чистить ролики для подачи проволоки (в зависимости от степени загрязнения).

6.3.2 Ежемесячные работы по техобслуживанию

Визуальная проверка

- Повреждение корпуса (передняя, задняя и боковые стенки)
- Транспортные ролики и элементы их крепления
- Элементы, предназначенные для транспортировки (ремень, рым-болты, ручка)
- Проверить шланги охлаждающей жидкости и их соединения на предмет загрязнения

Проверка функционирования

- Переключатели, командоаппараты, устройства аварийного выключения, устройство понижения напряжения, сигнальные и контрольные лампочки
- Проверка элементов проволочной проводки (входной ниппель, направляющая труба для ввода проволоки) на предмет прочной посадки.
- Проверить шланги охлаждающей жидкости и их соединения на предмет загрязнения
- Проверка и чистка сварочной горелки. Образование отложений внутри горелки может привести к короткому замыканию, существенному ухудшению результатов сварки и, как следствие, к повреждению горелки!

6.3.3 Ежегодная проверка (осмотр и проверка во время эксплуатации)

Необходимо выполнять регулярную проверку согласно стандарту IEC 60974-4 «Регулярный осмотр и проверка». Наряду с упомянутыми здесь предписаниями касательно проверок следует соблюдать и соответствующее национальное законодательство.



Более подробную информацию можно найти в прилагаемой брошюре «Warranty registration», а также на сайте www.ewm-group.com в разделах о гарантии, техническом обслуживании и проверке!

6.4 Утилизация изделия



Правильная утилизация!

Аппарат изготовлен из ценных материалов, которые можно превратить в сырье путем вторичной переработки; он также содержит электронные узлы, подлежащие ликвидации.



- **Не выбрасывайте оборудование вместе с бытовыми отходами!**
- **Соблюдайте официальные предписания по утилизации!**
- Согласно европейским положениям (директива 2012/19/EU Европейского парламента и совета от 4.7.2012) использованные электрические и электронные приборы не должны передаваться на пункты приема несортированных отходов. Они должны собираться по отдельности. Символ мусорного бака на колесах указывает на необходимости отдельного сбора отходов. Такой прибор должен передаваться для утилизации или для повторного использования на предусмотренные для этого пункты отдельного сбора отходов.
- В Германии согласно закону (закон о сбыте, возврате и экологически безвредной утилизации электрических и электронных приборов (ElektroG) от 16.3.2005) устаревший прибор должен быть передан на специальный пункт сбора, отделенный от пункта сбора несортированных отходов. Общественно-правовые организации по утилизации отходов (коммуны) оборудуют для этого пункты сбора, в которых устаревшие приборы бесплатно изымаются из частных хозяйств.
- Информация о возврате или сборе устаревших приборов передается в ответственные органы городского или коммунального управления.
- Фирма EWM принимает участие в разрешенной системе утилизации и вторичного использования и зарегистрирована в реестре устаревших электроприборов (EAR) под номером WEEE DE 57686922.
- Кроме того, на территории Европы возможен возврат аппаратов партнерам фирмы EWM по сбыту.

6.5 Соблюдение требований RoHS

Мы, компания EWM AG Mündersbach, настоящим заявляем, что все изделия поставляемые нами, на которые распространяется действие Директивы по ограничению использования вредных веществ (RoHS), отвечают требованиям данной директивы (см. также применимые директивы ЕС в Декларации соответствия аппарата).

7 Устранение неполадок

Все изделия проходят жесткий производственный и выходной контроль. Если, несмотря на это, в работе изделия возникают какие-либо неисправности, проверьте его в соответствии с представленным ниже списком. Если проверка не приведет к восстановлению работоспособности изделия, необходимо сообщить об этом уполномоченному дилеру.



7.1 Неполадки аппарата (сообщения о неисправностях)

- Неисправности аппарата следует документировать и в случае необходимости передавать обслуживающему персоналу.

При включенном аппарате сигнализируются следующие рабочие состояния:

Состояние сигнальной лампочки	Возможная причина	Устранение неисправностей
 Горит	Нормальное рабочее состояние Питание подается, аппарат включен	-
 Мигает	Повышенное напряжение в сети Питающее напряжение слишком высокое (например, во время работы в режиме генератора)	Проверить сетевое питание и при необходимости внести изменения (сменить генератор)
VRD Горит (только в аппарате VRD)	 Перед сваркой	-
	 Во время сварки ВИГ	-
	 Во время ручной сварки	Выключить аппарат и обратиться в службу технического обслуживания.
VRD Не горит (только в аппарате VRD)	 Перед сваркой Сигнальная лампочка не горит перед сваркой.	Выключить аппарат и обратиться в службу технического обслуживания.
	 Во время сварки ВИГ	Выключить аппарат и обратиться в службу технического обслуживания.
	 Во время ручной сварки	-
 Горит	Перегрев Превышена допустимая продолжительность включения аппарата	Отложить электрододержатель/сварочную горелку на изолирующую подкладку и дать аппарату остыть во включенном состоянии.

Экспликация




	Нормальное рабочее состояние
	Возникновение ошибки

8 Технические характеристики



Данные производительности и гарантия действительны только при использовании оригинальных запчастей и изнашивающихся деталей!

8.1 Pico 160

	MMA	TIG
Диапазон регулировки тока	10-150 A	10-160 A
Диапазон регулировки напряжения	20,4-26,0 В	10,4 В-16,4 В
Продолжительность включения при 40 °С		
30 %	–	160 A
35 %	150 A	–
60 %	120 A	130 A
100 %	100 A	
Рабочий цикл	10 мин. (60 % ПВ \triangleq 6 мин. сварка, 4 мин. пауза)	
Напряжение холостого хода	105 В	
Напряжение холостого хода пониженное (VRD AUS)	33 В	
Сетевое напряжение (допуски)	1 x 230 В (от +15 до -40 %)	
Максимальное сопротивление сети (@PCC)	Z _{макс.} XXX мОм ¹	
Частота	50/60 Гц	
Сетевой предохранитель (плавкий инерционный)	16 A ²	
Первичный установившийся ток (100 %)	19,6 A	11,8 A
Линия подключения к электросети	H07RN-F3G2,5	
Максимальная потребляемая мощность	7,3 кВА	4,9 кВА
Рекомендуемая мощность генератора	9,9 кВА	
cosφ/КПД	0,99/83 %	
Температура окружающей среды	от -25 °С до +40 °С	
Охлаждение аппарата/горелки	Вентилятор (AF)/газ	
Уровень шума	< 70 дБ (A)	
Кабель массы (мин.)	16 мм ²	
Класс изоляции/класс защиты	H/IP 23	
Класс ЭМС	A	
Знаки безопасности	 /  / 	
Применяемые гармонизированные стандарты	см. Декларацию соответствия (документация на аппарат)	
Габариты Д/Ш/В	370 x 129 x 236 мм 14,6 x 5,1 x 9,3 дюйма	
Вес	4,9 кг 10,8 фунтов	

¹ Это сварочное оборудование не соответствует IEC 61000-3-12. Если оно подключается к общественной низковольтной сети, наладчик или пользователь сварочного оборудования обязан проверить, можно ли подключать сварочное оборудование к сети, получив разрешение лица, ответственного за эксплуатацию электросети.

² Рекомендуется использовать плавкие предохранители DIAZED xxA gG. При использовании автоматических выключателей использовать характеристику срабатывания «C»!

9 Принадлежности

9.1 Электрододержатель / кабель массы

Тип	Обозначение	Номер изделия
EH25 QMM 4M	Электрододержатель	094-005800-00000
WK16mm ² 170A/60% 4m/K	Кабель массы	094-005801-00000

9.2 Сварочная горелка ВИГ

Тип	Обозначение	Номер изделия
TIG 26 GDV 4m	Горелка для сварки TIG, перекидной газовый вентиль, с воздушным охлаждением, децентрализованное подключение	094-511621-00100
TIG 26 GDV 8m	Горелка для сварки TIG, перекидной газовый вентиль, с воздушным охлаждением, децентрализованное подключение	094-511621-00108
DM 842 Ar/CO2 230bar 30l D	Редуктор давления с манометром	394-002910-00030
GH 2X1/4" 2M	Газовый шланг	094-000010-00001

9.3 Общие принадлежности

Тип	Обозначение	Номер изделия
SKGS 16A 250V CEE7/7, DIN 49440/441	Штекер с заземляющим контактом	094-001756-00000
ADAP CEE16/SCHUKO	Контакт заземления / штекер CEE16A	092-000812-00000

9.4 Опции

Тип	Обозначение	Номер изделия
ON Filter Pico160	Дополнительное оборудование для модернизации: грязеулавливающий фильтр для входящего воздуха	092-003206-00000
ON Handle Pico 160	Дополнительное оборудование для модернизации: рукоятка	092-003205-00000

10 Сервисная документация

⚠ ВНИМАНИЕ



Ни в коем случае не выполнять неквалифицированный ремонт и модификации!
Во избежание травмирования персонала и повреждения аппарата ремонт или модификация аппарата должны выполняться только квалифицированным, обученным персоналом!

При несанкционированных действиях гарантия теряет силу!

- Ремонт поручать обученным лицам (квалифицированному персоналу)!

10.1 Запасные и изнашивающиеся части

Запчасти можно приобрести у дилера в вашем регионе.

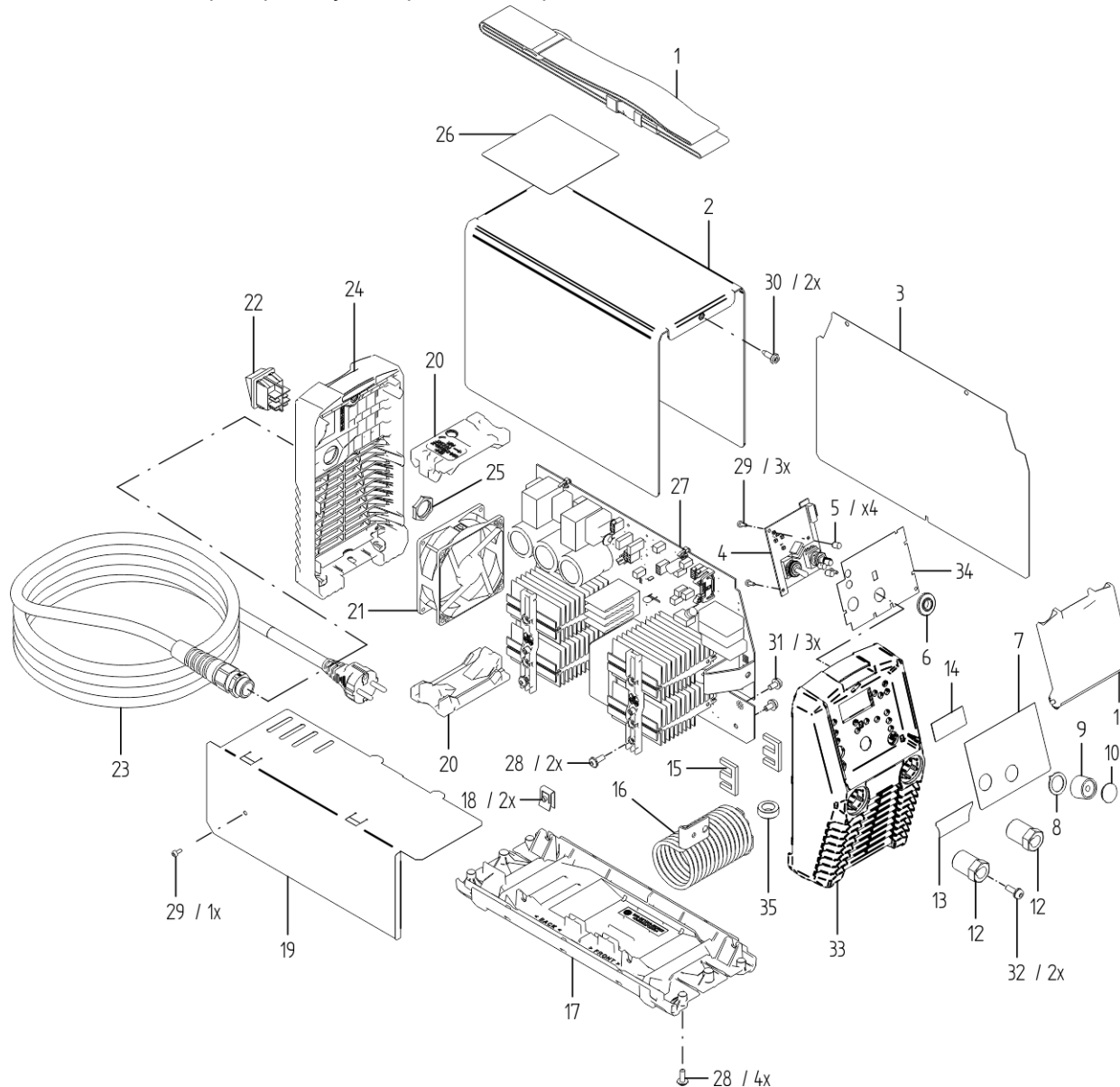


Рисунок 10-1

Положение	Номер для заказа	Обозначение	Тип
1	094-015236-E0501	Ремень для переноски	TG3-E
2	094-021818-E0501	Стальной корпус	BG BH276,5X201,5X124,2
3	094-021826-00000	Изоляционная пленка	IP
4	042-001825-R0000	Плата для клавиатуры	E161 BEST LAY00
5	094-021994-00000	Световод	LL8X6
6	094-023159-00001	Пластиковая изоляция	KID
7	094-022197-00500	Пленочная наклейка	KLF-E 1.06
8	074-000315-00002	Шайба со стрелкой	ARROW INDICATOR 23MM
9	074-000315-00000	Ручка потенциометра	KNOB 23MM
10	094-015043-00001	Крышка ручки потенциометра	KNOB COVER 23MM
11	094-021514-00000	Защитная панель	KKS
12	094-021511-00000	Вставное гнездо	EB/35-50QMM
13	094-021795-00502	Пленочная наклейка	LOGO/PLUS/MINUS
14	094-023137-00000	Стальная крышка	BAAF20X44,5
15	094-022172-00001	Спейсер	AHD35X22X4
16	092-003293-00000	Дроссель	WD/D=4/N=15
17	094-021509-00000	Корпус, нижняя панель	KBG
18	094-014311-00000	Пластинчатая гайка	M5/21X15X6
19	094-021508-00000	Воздуховод	IPL
20	094-015248-00000	Пена, крепление вентилятора	S95X48X23
21	092-019418-00000	Вентилятор	92X92X32
22	094-008045-10000	Сетевой выключатель	WS 250V/20A 2POLE
23	092-003003-00001	Сетевой кабель	3X2.5QMM/3.5M SCHUKO
24	094-021478-00000	Корпус, задняя панель	KRG
25	094-019537-00000	Гайка	M20x1,5
26	094-022075-00500	Пленочная наклейка	WP
27	040-001132-E0000	Инвертор	DW160
28	094-012942-00000	Винт	M5X14/DELTA-PT-SCHRAUBE
29	094-010089-00000	Винт, Torx	M3X8-DG-SCHRAUBE
30	094-015135-00000	Винт	M5X16/KOMBITORX PLUS T25
31	094-021833-00000	Винт	M5X10/DIN6900-5 Z9/8.8/VERZ.
32	094-022122-00000	Винт со сферо-цилиндрической головкой	M5X16/DIN6900-5 Z9/8.8/VERZ.
33	094-021477-00000	Корпус, передняя панель	KFG
34	094-023134-00000	Изоляционная пленка	IP73,5X101
35	094-009542-00000	Кольцевой сердечник	T60006-E4019-W539

10.2 Электрическая схема

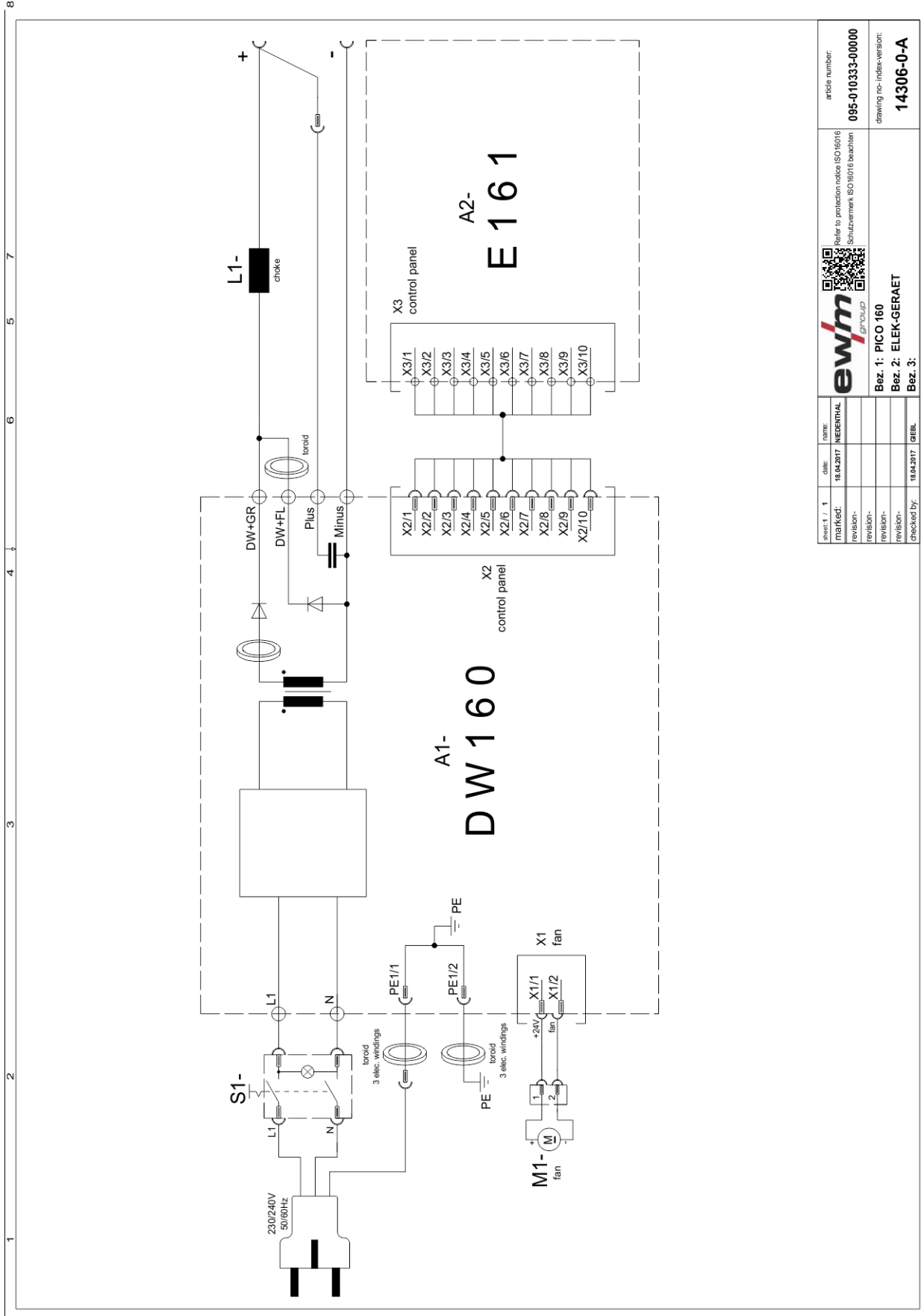


Рисунок 10-2

Sheet: 1 / 1	date:	18.04.2017	name:	NEIDENTHAL	article number:	095-010333-00000
marked:					Refer to protection notice ISO 18016	
revision:					Schutzmerk ISO 18016 beachten	
revision:						
revision:						
checked by:	18.04.2017	GEBL			Bez. 1: PICO 160	drawing no.-index-version: 14306-0-A
					Bez. 2: ELEK-GERAET	

11 Приложение А

11.1 Обзор представительств EWM

Headquarters

EWM AG

Dr. Günter-Henle-Straße 8
56271 Mündersbach · Germany
Tel: +49 2680 181-0 · Fax: -244
www.ewm-group.com · info@ewm-group.com

Technology centre

EWM AG

Forststraße 7-13
56271 Mündersbach · Germany
Tel: +49 2680 181-0 · Fax: -144
www.ewm-group.com · info@ewm-group.com

Production, Sales and Service

EWM AG

Dr. Günter-Henle-Straße 8
56271 Mündersbach · Germany
Tel: +49 2680 181-0 · Fax: -244
www.ewm-group.com · info@ewm-group.com

EWM HIGH TECHNOLOGY (Kunshan) Ltd.
10 Yuanshan Road, Kunshan · New & Hi-tech Industry Development Zone
Kunshan City · Jiangsu · Post code 215300 · People's Republic of China
Tel: +86 512 57867-188 · Fax: -182
www.ewm.cn · info@ewm.cn · info@ewm-group.cn

EWM HIGHTEC WELDING s.r.o.

9. května 718 / 31
407 53 Jiříkov · Czech Republic
Tel.: +420 412 358-551 · Fax: -504
www.ewm-jirikov.cz · info@ewm-jirikov.cz

Sales and Service Germany

EWM AG

Sales and Technology Centre
Grünauer Fenn 4
14712 Rathenow · Tel: +49 3385 49402-0 · Fax: -20
www.ewm-rathenow.de · info@ewm-rathenow.de

EWM AG

Rudolf-Winkel-Straße 7-9
37079 Göttingen · Tel: +49 551-3070713-0 · Fax: -20
www.ewm-goettingen.de · info@ewm-goettingen.de

EWM AG

Dieselstraße 9b
50259 Pulheim · Tel: +49 2238-46466-0 · Fax: -14
www.ewm-pulheim.de · info@ewm-pulheim.de

EWM AG

August-Horch-Straße 13a
56070 Koblenz · Tel: +49 261 963754-0 · Fax: -10
www.ewm-koblenz.de · info@ewm-koblenz.de

EWM AG

Eiserfelder Straße 300
57080 Siegen · Tel: +49 271 3878103-0 · Fax: -9
www.ewm-siegen.de · info@ewm-siegen.de

EWM HIGHTEC WELDING GmbH

Centre Technology and mechanisation
Daimlerstr. 4-6
69469 Weinheim · Tel: +49 6201 84557-0 · Fax: -20
www.ewm-mechanisierung.de · info@ewm-weinheim.de

EWM AG

Munich Regional Branch
Gadastraße 18a
85232 Bergkirchen · Tel: +49 8142 284584-0 · Fax: -9
www.ewm-muenchen.de · info@ewm-muenchen.de

EWM Schweißtechnik Handels GmbH

Karlsdorfer Straße 43
88069 Tettngang · Tel: +49 7542 97998-0 · Fax: -29
www.ewm-tettngang.de · info@ewm-tettngang.de

EWM Schweißtechnik Handels GmbH

Heinkelstraße 8
89231 Neu-Ulm · Tel: +49 731 7047939-0 · Fax: -15
www.ewm-neu-ulm.de · info@ewm-neu-ulm.de

Sales and Service International

EWM HIGH TECHNOLOGY (Kunshan) Ltd.
10 Yuanshan Road, Kunshan · New & Hi-tech Industry Development Zone
Kunshan City · Jiangsu · Post code 215300 · People's Republic of China
Tel: +86 512 57867-188 · Fax: -182
www.ewm.cn · info@ewm.cn · info@ewm-group.cn

EWM HIGHTEC WELDING GmbH

Wiesenstraße 27b
4812 Pinsdorf · Austria · Tel: +43 7612 778 02-0 · Fax: -20
www.ewm-austria.at · info@ewm-austria.at

EWM KAYNAK SISTEMLERİ TIC. LTD. STI.

İkitelli OSB Mah. · Marmara Sanayi Sitesi P Blok Apt. No: 44
Küçükçekmece / Istanbul Turkey
Tel.: +90 212 494 32 19
www.ewm.com.tr · turkey@ewm-group.com

EWM HIGHTEC WELDING UK Ltd.

Unit 2B Coopies Way · Coopies Lane Industrial Estate
Morpeth · Northumberland · NE61 6JN · Great Britain
Tel: +44 1670 505875 · Fax: -514305
www.ewm-morpeth.co.uk · info@ewm-morpeth.co.uk

EWM HIGHTEC WELDING Sales s.r.o. / Prodejní a poradenské centrum

Tyršova 2106
256 01 Benešov u Prahy · Czech Republic
Tel: +420 317 729-517 · Fax: -712
www.ewm-benesov.cz · info@ewm-benesov.cz



● More than 400 EWM sales partners worldwide